

MODELO RO-TAP® RX-94

El agitador de tamiz de prueba RX-94 utiliza el

Mismo diseño tradicional que el modelo RX-29.

Además, la unidad cuenta con una cavidad que permite dos "pilas" de

Tamices de prueba de 8 pulgadas o 200 mm de diámetro.

Esto permite duplicar la capacidad de procesamiento nominalmente en el mismo tiempo requerido para completar una prueba.

El modelo RX-94 está diseñado para usarse solo con tamices de prueba de 8 pulgadas o 200 mm de diámetro y cuenta con un sistema de sujeción de bloqueo fácil de nuevo diseño. Cada unidad se prueba y serializa antes del envío y cuenta con un temporizador digital de 99 minutos con un tolerancia de 0,1 segundos.



Número de tamices		
Modelo	Altura completa	Media altura 2
RX-94 (8 pulg. o 200 mm de diámetro)	2 pilas de 6 tamices con	pilas de 13 tamices con bandeja de media altura

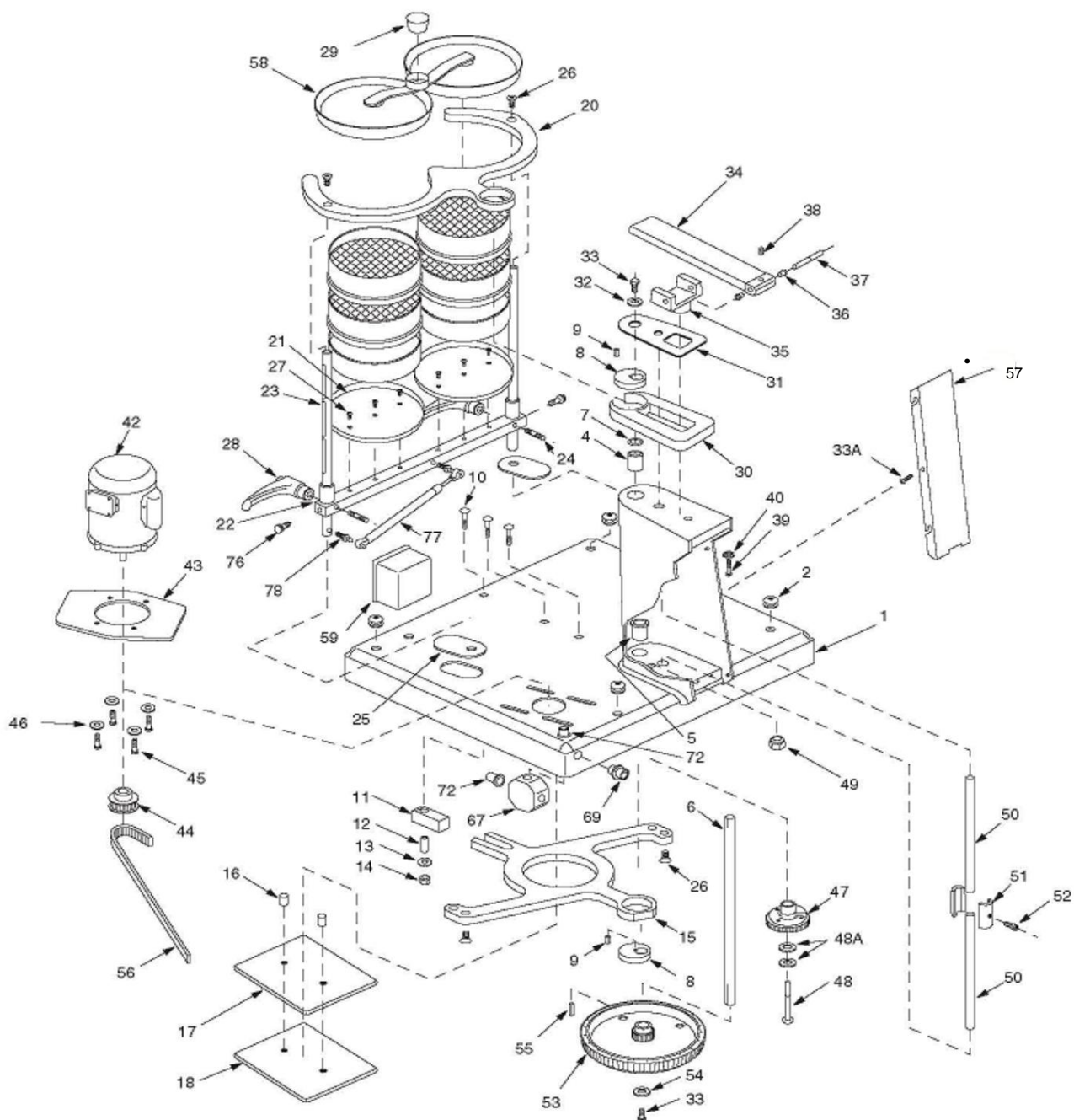
Descripción	Parte #
Corriente 115v 60Hz	RX-94
corriente 230v 60Hz	RX-94-1
corriente 115v 50Hz	RX-94-2
corriente 230v 50Hz	RX-94-3

Especificaciones	
Oscilaciones por Minuto	278 ± 10
Desplazamiento de Oscilaciones	1 – 1/8 pulg. x 7/16 pulg.
Toques por minuto	150 ± 10
Dimensiones	30 pulgadas de ancho x 27 de profundidad x 26 de alto (75 cm x 68 cm x 56 cm)
Peso	220 libras (110 kg)
Aplicaciones de prueba	2 pulg. a través de malla US #635 (20 µm)

Todos los modelos están cableados con corriente monofásica

Los tamices de prueba se venden por separado.

DIAGRAMA DE PIEZAS DEL RO-TAP® RX-94



Consulte la página 15 para conocer los juegos de piezas de servicio recomendados.

PIEZAS RO-TAP® RX-94

Artículo #	Parte #	Descripción	Requerido 1
1	R-40023	Base soldada pintada	
2	ZA11167	ojal	4
4	R-10061	Rodamiento con brida	1
5	R-10062	Llevando	1
6	R-20027	Eje principal	1
7	R-10055	Cuña 1,42 DE x 0,0155 de espesor	1
8	R-10034	Discos excéntricos	2
9	R-10042	Eje principal Chaveta	2
10	ZF10174	3/8 -16 x 2-1/4 pulg. Bloque de perno de	3
11	R-10032	carro	1
12	R-10065	Buje de acero .62 OD x .385 ID x 1-1/4 pulg. Arandela	1
13	ZF10168	plana de 3/8 pulg. Contratuerca de 3/8 -	1
14	ZF10221	16 Placa de transporte inferior Espaciador	1
15	R-40017	de tubo Placa de cojinete Placa de respaldo	1
	R-10028	Contratuerca de 3/8 -16	2
17	R-20020		1
18	R-20019		1
19	ZF10221		2
20	R-40019	Placa de transporte superior	1
21	R-30006	Placa de soporte Barra	2
22	R-40018	de abrazadera de soporte de tamiz doble	1
23	R-40021	Abrazadera de barra de	2
24	R-10079	acoplamiento Tornillo Escudo	2
25	R-20033	3/8 -16 x 3/4 pulg. Tornillo	2
26	ZF10241	largo de cabeza plana #10-32 x 1/2 pulg. Tornillo	4
27	ZF10231	largo de cabeza plana Asas ajustables (par)	6
28	R-20082		1
29	R-10066-A	Tapón de corcho (10 por paq.)	1
30	R-30010	Conjunto de protección giratoria	1
31	R-30019	Protección de chapa	1
32	R-10038	Arandela superior del eje principal	1
33	114162	Tornillo de cabeza hexagonal de cabeza larga de 3/8	2
34	R-20029	-16 x 0,62 Martillo de 8 pulg. Bloque	1
35	R-20023	de martillo Rodamiento con brida	1
36	R-10063	Perno de martillo #10-24 x 1/4 pulg. /	2
37	R-10035	Perno largo de cabeza hexagonal	1
38	ZA10148	de 2-13 x 2-1/2 pulg. Arandela de seguridad de 1/2 ID Soporte Cable del motor	1
39	ZZ10068	con enchufe Motor: 1/4 HP (115v/230v) (60Hz/50Hz) Monofásico	1
40	ZZ10068	Placa adaptadora del motor Rueda dentada - 14	1
41*	R-10017	dientes (1800 RPM) con tornillo de fijación 3/8- 16 x 1	1
42	P-1500-23	pulg. Tornillo largo de cabeza hexagonal 38/ DI Arandela plana Engranaje	1
43	R-30018	de leva	1
44	R-10070		1
45	ZF10183		4
46	ZF10168		4
47	R-20039		1
48	R-10029	Tornillo con hombro de leva	1
48A	106582	Cuña de 1/2 DI	2
49	ZF10222	1/2- 13 Contratuerca	1
50	R-10036	Varilla de	2
51	R-10030	elevación Acoplamiento	1
52	ZF10251	de la varilla de elevación 5/16- 24 x 1-1/4 pulg. Tornillo de cabeza hueca	1
53	R-30015	larga Polea de la correa de distribución 3/8 DI x	1
54	ZF10271	1-1/2 pulg. DE Guardabarros Arandela Chaveta del eje principal	1
55	R-10039	(inferior)	1
56	R-10058	Cubierta del pedestal	1
57	R-40011	de la correa de distribución	1
58	R-40020	Cubierta del tamiz doble Caja	1
59	R-40030	del temporizador Temporizador	1
60*	R-40029	electrónico (115v)	1
60A*	R-40037	Temporizador electrónico (230v)	2
66	R-10118	Caja octogonal de 3-1/4 pulg. (Appleton #30)	1
77	R-10099-30	Resorte de gas (El Dios #CGS24-30)	1
78	114165	Perno de resorte (Dios #BS11-02)	2