

MODELO RO-TAP® RX-812

Diseñado para utilizarse en aplicaciones de análisis grueso, el económico tamiz vibratorio para análisis grueso RX-812 tiene la capacidad única de utilizar tamices de ensayo de 8 y 12 pulgadas de diámetro, simplemente usando los adaptadores de cambio rápido provistos.

El RX-812 tiene un funcionamiento silencioso y utiliza una acción eficaz que da resultados consistentes y precisos. El RX-812 se recomienda su uso con tamices de prueba Malla 100 y más gruesa.



| Número de tamices | | |
|--|-----------------|--------------|
| Modelo | Altura completa | Media altura |
| RX-812 (8 pulg. o 200 mm de diámetro) | 6 tamices | 13 tamices |
| RX-812 (12 pulg. o 300 mm de diámetro) | 4 tamices | 6 tamices |
| | 4 tamices | 8 tamices |

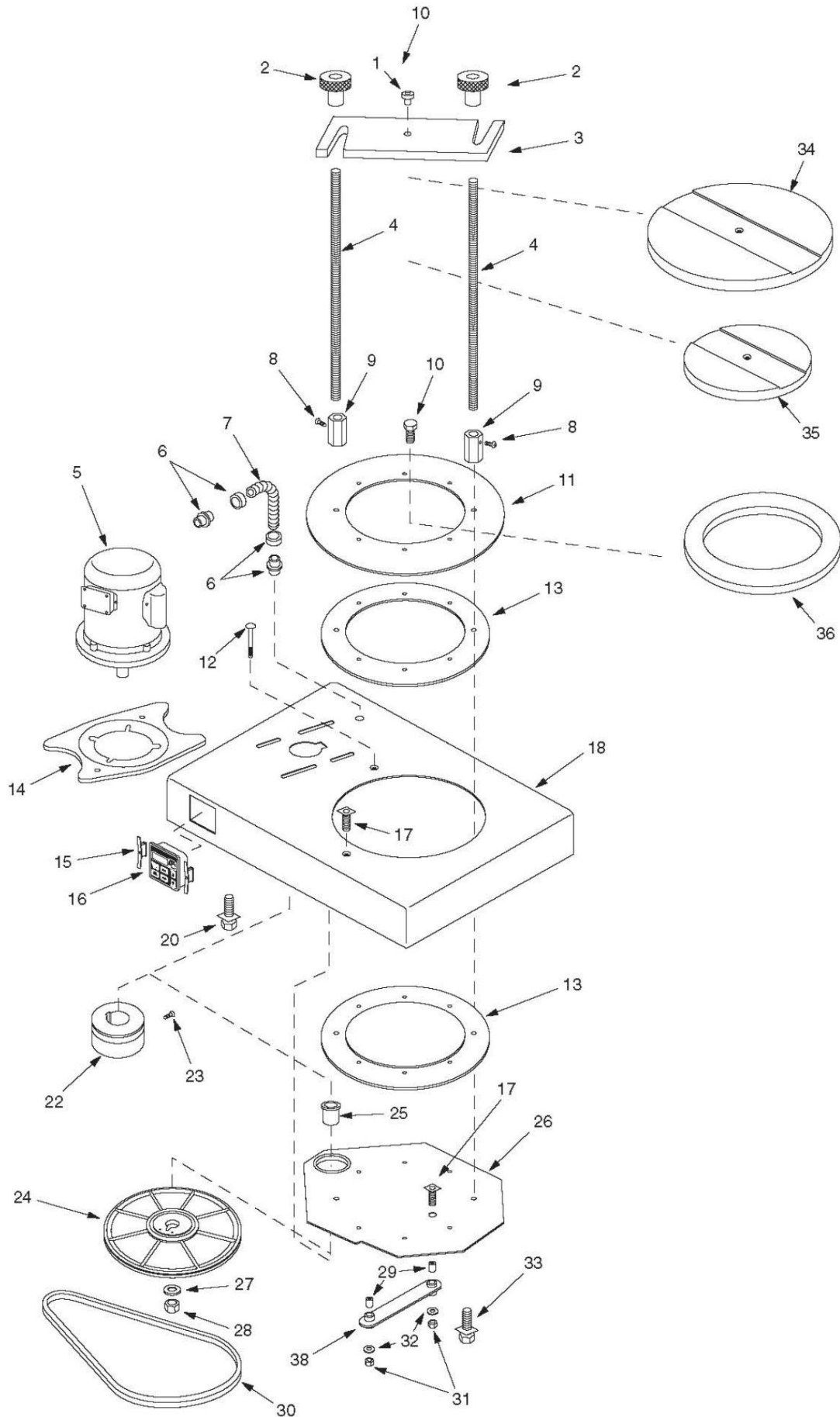
| Descripción | Parte # |
|---------------------|----------|
| corriente 115v 60Hz | RX-812 |
| corriente 230v 60Hz | RX-812-1 |
| corriente 115v 50Hz | RX-812-2 |
| corriente 230v 50Hz | RX-812-3 |

| Especificaciones | |
|--------------------------------|--|
| Oscilaciones por Minuto | 280 ± 10 (60 Hz), 231 ± 10 (50 Hz) |
| Desplazamiento de Oscilaciones | 1 – 1/8 pulg. x 7/16 pulg. |
| Dimensiones | 23 pulg. de ancho x 15 de profundidad x 13 pulg. de alto (59 cm x 38 cm x 33 cm) 55 lbs. |
| Peso | (25 kg) |
| Aplicaciones de prueba | Malla 80 y más gruesa |

Todos los modelos están cableados con corriente monofásica.

Los tamices de prueba se venden por separado.

DIAGRAMA DE PIEZAS DEL RO-TAP® RX-812



PIEZAS RO-TAP® RX-812

| Artículo # | Parte # | Descripción | Requerido |
|------------|-----------|---|-----------|
| 1 | LC10016 | Pin de ubicación | 1 |
| 2 | LC10017 | Perillas de sujeción | 2 |
| 3 | LC10008 | Barra de sujeción | 1 |
| 4 | LC10015 | Varillas de sujeción | 2 |
| 5 | P-1500-23 | Motor: 1/4 HP (115v/230v) (60Hz/50Hz) 1 Fase | 1 |
| 6 | R-10112 | Conector de conducto flexible | 2 |
| 7 | 102542 | Conducto flexible Oilite – 8-1/2 pulg. | 1 |
| 8 | ZA10956 | Tornillo de fijación de punta de copa 10-24 | 4 |
| 9 | LC10014 | Acoplamiento | 2 |
| 10 | LB10266 | Tornillo autorroscante Rolok 10-24 | 6 |
| 11 | LC10007 | Escudo | 1 |
| 12 | LB10041 | Perno de carro especial | 1 |
| 13 | LC10005 | Adaptador de anillo de | 2 |
| 14 | R-30018 | cojinete Clip de | 1 |
| 15 | R-40040 | montaje del temporizador | 2 |
| | R-40029 | Temporizador electrónico (115 v.) | 1 |
| | R-40037 | Temporizador electrónico (230v.) | 1 |
| 17 | ZZ10792 | 1/4- 28 x 3/8 pulg. Base de tornillo de fijación de punto | 2 |
| 18 | LC10003 | de copa, agitador de tamiz Perno de | 1 |
| 20 | ZF10183 | cabeza hexagonal de 3/8 pulg. -16 x 1 pulg. | 3 |
| 22 | LB10111 | Polea de transmisión (1-1/2 pulg. | 1 |
| 23 | ZA10148 | DE) 10-24 x 3/8 pulg. Tornillo de fijación de | 1 |
| 24 | LB10051 | punta acopada Conjunto de polea/ | 1 |
| 25 | LB10191 | excéntrica Buje separador con brida Placa | 1 |
| 26 | LC10006 | de transporte Arandela dura de | 1 |
| 27 | ZF10168 | 3/8 pulg. | 1 |
| 28 | ZF10221 | 3/8 pulg. -16 Contratuercas | 1 |
| 29 | LB10201 | Buje de soporte | 2 |
| 30 | LB10211 | Correa de transmisión- 2L310 | 1 |
| 31 | ZZ10801 | 1/4 pulg. -28 Contratuercas negra | 2 |
| 32 | ZZ10301 | Arandela plana de 1/4 pulg. | 6 |
| 33 | ZF10184 | Perno negro de cabeza hexagonal de 5/16 pulg. -18 | 2 |
| 34 | LC10010 | Placa de sujeción de la cubierta de 12 | 1 |
| 35 | LC10011 | pulg. Placa de sujeción de la tapa de 8 | 1 |
| 36 | LC10009 | pulg. Placa de conversión de 12 pulg. a 8 pulg. | 1 |
| 37* | R-10018 | Juego de cables de 110 V. | 1 |
| 38 | LC10012 | Brazo | 1 |